

TOODETE VALIK 2022-2023



One stop shopping
Kohvimasinad ja seadmed.

ANIMO

OptiMe. Loodud just Sulle

AnimoOptiMe®

Ideaalne kohvi saab alguse täiuslikust kohvimasinast. Kui aga masin vastab lisaks kõigele ka Teie maitsele—see on hetk, mil sünnib ime. Seda kõike pakub meie uusim professionaalne kohvmasin AnimoOptiMe®.

Kange espresso, maitsev kohvijook, värskelt piimaga valmistatud cappuccino? OptiMe on väljatöötatud toomaks esile maitset ja välimust: koheselt jahvatatud kohvi ja isiklikustatud disaini. Olete Te asjatundja, barista või lihtsalt armastate tõelist kohvi? Soovite, et OptiMe vastaks Teie maitsele? Te võite kohandada OptiMe täpselt nii, et see sobituks iga maitse ja stiiliga.

VÄIKE MASIN ROHKELT MAITSEID



- Tõeline kohv, värskelt jahvatatud
- Kompaktne 360 °kujundus(täielikult kohandatav)
- Üks või kaks ubade kanistrit/ veskit
- Lisana piima jahuti ja / või tassi soojendaja
- Ulatuslikud võimalused, teadete edastamine ekraanil- ka valmistamise ajal.

LISANA:VÄRSKE PIIMA MOODUL

- Värskelt piima süsteem, sobitatud piima jahutiga
- Kiire ja lihtne puhastamine (vastavalt HACCP standardile)
- Vaikne piimapump; pidev ja täiuslik piimavaht



OptiMy11 1 ubade ja 1 täitekanister



OptiMy11 2 ubade ja 2 täitekanisterit

ESI JA TAGAPANEELID



Esipaneelid must või valge Ral



Taga ja külje paneelid, must, valge, punane, pruun, mänd, tamm, tume tamm, Ral. värvid, ja nahk

TEHNILISED NÄITAJAD

- Soovitatav päevane kogus 125 tassi
- Ekraan 7" puuetundlik
- Pööratud espresso keetmise süsteem
- Reguleeritav tassi alus: 50 -105 mm
- Toiteühendus: 220-240 V / 50-60 Hz / 2200 W
- Veeühendus: 3/4"
- Jäätmekonteineri maht: 3 l (±70 tassi)
- Isoleeritud roostevabast terasest boiler (0.5 l) 1800 W element koos kuivkeetmiskaitsega
- Möödud L x S x K: 380 x 515 x 600 mm
- Kaal: +/- 32kg.
- Valmistamisaeg, tass(120 ml): 25-30 sek.
- Keraamiline veski (ülipikk eluiga kuni 300,000 tassi)
- Max. kraani kõrgus: 165 mm



reddot award 2019
winner

VALIKUD

- Ümbersuunamine(Americanoja ja LongBlacki valmistamiseks)
- Ühildub mitmete maksesüsteemidega (MDB)
- Saadaval standard või XL-suure keeduplokiga, suurem tass (150-230ml)
- Seadistatud telemeetria ühenduseks
- Ettevõtte logo esipaneelil
- Piimajahuti peal paikneb tasside soojendus ala
- Uus kujundatud tassi andur



Piima kuumik 4l nouga



Esipaneel soojendaja



Topsihoidja

OPTIBEAN TOUCH *ühe puudutuse kaugusel*

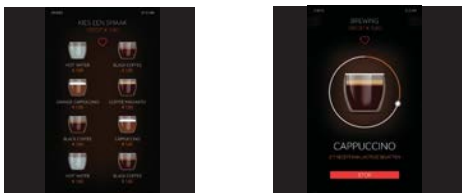
OPTIBEAN TOUCH

Täiuslik kohvi saab alguse täiuslikust kohvimasinast. See on põhjus miks Animo on uhke tutvustamaks uut ning täiustunud Optibeans Touchi.

Intelligentne espresso masin on puutekraaniga, intuiitse kasutajaliidesega ning omalaadse disainiga. Lihtne kasutada ning kerge hooldada.

Sinu täiuslik espresso on vaid ühe vajutuse kaugusel.

PRIVILEEGID



- seda on lihtne juhtida läbi intuiitse kasutajaliides
- lihtsalt libista näpuga lehekülgede vahel
- 24 kergelt programmeeritavat jooki
- jälgi valmistamisprotsessi ekraanil
- personaalsed maitse eelistused on kergelt reguleeritavad
- salvesta isiklikud eelistused „lemmikutesse“
- ekraanisäästja logo, piltide, video või reklaami jaoks

Valmistamissüsteem

- ümberpööratud valmistamise süsteem, töötab vaikselt, ei tilgu
- maitsev kreem



- on saadaval mitmes mõõdus, nii standardises kui XL-suuruses suuremate tasside jaoks
- reguleeritav mikseri kiirus tagab suurepärase ja tiheda piimavahu
- Optibeans Touch4 varustatud kahe eraldi mikserisüsteemiga



- värviline esipaneel igas RAL värvis (standardmudelid tulevad musta, valge või roostevaba terase värvi)
- ühildub mitmete maksimisviisidega
- valmistatud telemeetria jaoks
- tassi sensor
- kuum ja külm ühest masinast (jahutussüsteem alumise kapiga)
- konkreetsed ettevõtte kaubamärk masina välisküljel



Optibeans Touch2



Optibeans Touch3

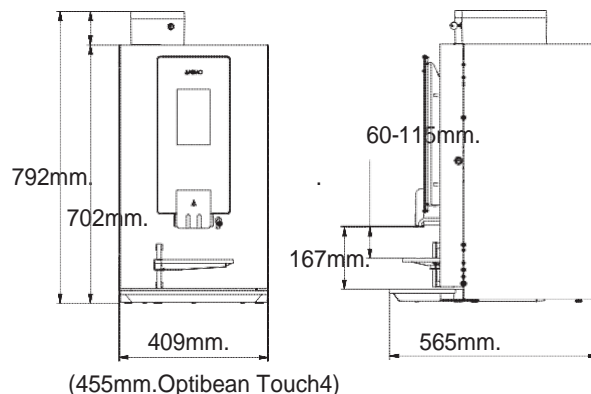


Optibeans Touch4



Parim uus toode aastal 2017

MÕÕDUD



PUUTETUNDLIKU EKRAANIGA OPTIFRESH JA OPTIFRESH BEAN

Animo OptiFresh Touch on lihtsalt kasutatav puutetundliku ekraaniga kohvimasin mida saab paigutada praktiliselt kõikjale.

OptiFresh (Bean) on masin, mis valmistab maitstva tassitäie värskelt jahvatatud kohvi, vaid ühe nupuvajutusega.

Seda masinat on lihtne käsitleda ja sellel on stiilne disain. Lihtsad jooned ja kõrgekvaliteedilised materjalid aitavad OptiFreshil sobituda erinevatesse keskkondadesse, nagu näiteks kontoritesse, poodidesse, müügisalongidesse või koosolekuruumidesse.

Masin vastab kõrgeimatele kohvi standarditele ning ühendab endas tehnika viimast sõna kui ka vastupidavust. Ideaalne firmadele, kes otsivad parimat maitset, kasutusmugavust ning kes hoiavad kulutustel silma peal.

- Lihtne kasutada intuitiivse kasutajaliidesena
- Kiire sorteerimine lehtede vahel
- 24 kergesti programmeeritavat jooki
- Mugav jälgida ekraanil olevat valmimisprotsessi
- Isiklikud eelistused on kergelt reguleeritavad
- Ekraanisäästja logo, piltide, video või reklaami jaoks

KEEDUPLOKK

- Püsiv roostevabast terasest filter



- Veskil kasutatavad keraamilised terad (Ditting®, 300.000 tassi)
- Mikseril on reguleeritav segisti kiirus (pöörlemiskiirus) suurepäraseks segustamiseks



OptiFresh 3 Touch

OptiFresh Bean 4Touch

OPTIVEND NG

OptiVendi kohvimasina valik vastab tänapäevase kohvijoogi vajadustele.

Ühe nupu vajutuse ja hetkega on maitsev kuum jook valmis selle nautimiseks.

OptiVendi toodete suurepärase hinna ja kvaliteedi suhe muudab masinad erakordselt huvitavaks organisatsioonidele, kes vajavad suuresti maitset, valikut ja mugavust, aga ka on piiratud eelarvega. Kuum jook on täiusliku mai



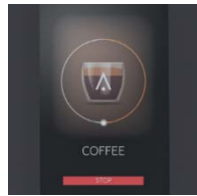
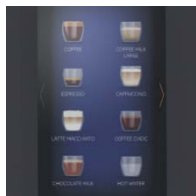
OPTIVEND S (TS) TOUCH...ja kohv valmib mõne sekundiga

Uus Animo OptiVend TS Touch

valmistab suures koguses lahustuvat kohvi sekunditega – seda täpse maitse ja temperatuuriga.

Espresso, cappuccino, tee, šokolaad või supp?

OptiVend Touch on teie järgmiseks joogiks alati valmis.



PUUTEEKRAAN

- Lihtne hooldatav 7-tolline puutekraan koos intuitiivse kasutajaliidesega
- 24 lihtsalt programmeeritavat jooki
- Jälgige valmistamise protsessi ekraanil
- Maitse kontroll (ka piimale ja suhkrule)
- Ekraanisäästja logo, piltide või reklaami jaoks
- Toitumisalane teave ekraanil
- Väljalaskeava juures kutsuv led
- Ekraani märguanne, kui kanister on (peaaegu) tühi
- OptiVend mahutab 1 kuni 3 lahustuvate koostisosade kanistrit. Rohkem kanistreid tähendab suuremat valikut.



Kuni 4 täitekanistrit



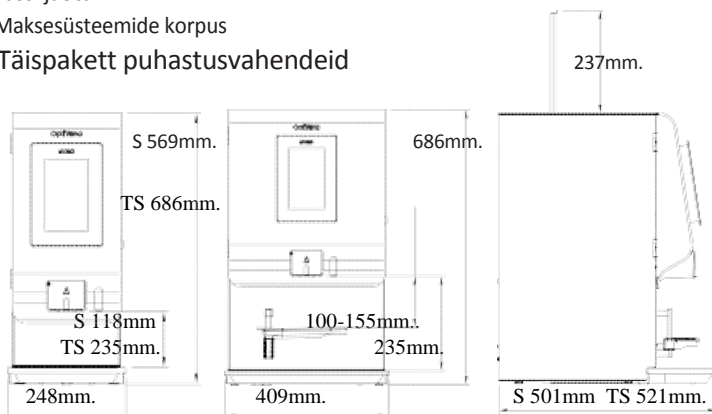
Paneeli värvid: must, valge ja roheline

VALIKUD

- Erinevad maksesüsteemid, sealhulgas mündimehhanismid (MDB)
- Kahefaasiline võimsus (6,4 kW)- suureneb võimsus kuni 665 tassini
- Tassi tuvastamine
- Termoskann mudelitel (11s TS)
 - Sukelpump
- Teie ettevõtte logo uksele

TARVIKUD

- Aluskapp
- Eraldiseisev komplekt (pump koos veepaagiga)
- Veefilter hoolduse vähendamiseks
- Kolmes erinevas suuruses termoskannu (1,0, 1,5 ja 2,0 liitrit)(ainult OptiVend 11s TS Touch)
- Tassi jaotur
- Maksesüsteemide korpus
- Täispakett puhastusvahendeid



Eest vaade

Külgvaade



OPTIVEND TS HS DUO TOUCH

ÜLIKIIRE 2 TASSI 5sek.
4 LITTRIT 77sekundiga

VEEBOILERID

Animo-I on lai valik veeboilereid, mis sobivad kasutamiseks väikeste või suurte koguste tarbeks ning on saadaval kas veevõrku ühenduse või ladustamiseks mõeldud veesoojenditena. Kõik Animo boilerid on kergesti hooldatavad, neil on keevkiht ja turvavarustus ning need on valmistatud kõrgekvaliteedilisest CrNi 18/9 roostevabast terasest.



TEENINDUSKÄRUD



PERKOLAATORID

Animo perkolaatorid ja Percostari perkolaatorid on poolautomaatsed kohvimasinad, mis toimivad vastavalt perkolaatori põhimõttele. Seetõttu on suhteliselt lühikese aja jooksul võimalik toota suuri kohvi koguseid. Kui masin on sisse lülitatud, hoitakse seda kohvi soojana. Perkolaatorid on saadaval fikseeritud veeühendusega või ilma. Roostevabast terasest valmistatud varustus on hästi kujundatud välimusega ja varustatud kaasaegselt



JOOGI KUUMUTID

Animo joogi kuumutid kasutavad bain-marie põhimõtet. Bain-marie põhimõte toimib topeltseinaga veesärgi ühtlasel soojendamisel. Jook absorbeerib kuumust veekesta küljest ja soojendab ilma riskita. Maksimaalne temperatuuri seadistus on 85 ° C.

Joogisoojendus seadmed on saadaval ruudu (MPV) ja ümmarguse (MWR) versiooniga. MPV on 1L pakendis jookide soojendamiseks MWR on saadaval 5, 10 ja 20 liitristena. Animo joogi kuumutid sobivad ideaalselt piima, kuuma šokolaadi ja hõõgveini kuumutamiseks ning joogi hoidmiseks õigel temperatuuril.



COMBI-LINE

ComBi-line masinad pakuvad teile mitmeid võimalusi suurtes kogustes kohvi ja teede valmistamiseks lühikese ajaperioodi jooksul 240 kuni 1280 tassi (160 liitrit) tunnis.

Kombineerimine on võimalik koos 5, 10, 20 või 40 liitriste konteineritega, mis on ette nähtud kasutamiseks puhver alaga.

ComBi-line koosneb ühest või kahest veevõrku ühendatud kiirkeetjast ja ühest või kahest mahutist, mida saab panna tööpinna, laua või káru külge. Õige kombinatsioon võimaldab teil täita värsket



CB 1x10W L



CB 1x10W R



CB 2x10

M-LINE

Animo on valmistanud M-Line'i, et täita kohvihuviliste nõudmisi. Iga mudel on praktiline, kasutajasõbralik ja stiilne kohvimasin. Roostevaba terase ja stiilse musta sünteetilise esiosa kasutamine annab M-Line'i kohvimasinatele suurepärase, kaasaegse välimuse. Nad sobivad peaaegu igas keskkonnas. Lisaks sellele muudavad selle vahemiku erinevad lisavõimalused neid väga hõlpsasti kasutatavateks, nii et igaüks saab kergesti valmistada maitsvat kohvi! M-Line koosneb 13 stiilsest kohvimasinast. Saadaval on klaasist purgid, termosed ja tee jaoks eraldi kuumaveekraan.



M100



MT100



M200W



MT202W

EXCELSO

Kuue minutiga värsket kohvi: Animo Excelso võimaldab seda teha! Masin on toodetud kõrgekvaliteetsest roostevabast terasest ja on varustatud kahe isereguleeruva kuumutusplaadiga. Sel viisil saate hoida ühte kohvi



Excelso



Excelso T



Excelso Tp



ESTONIA
Oolberg ja Ko Oü
Vainu tn.9 Paide 72713
[Tel:+372 38 50010](tel:+3723850010)
animo.eesti@gmail.com
www.oolberg.ee

Oolberg ja Ko

WWW.ANIMO.EU

ANIMO

